

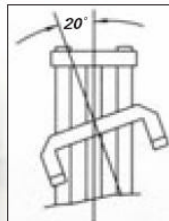


Behälterneiger

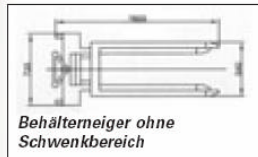
Typ LN

► **schwenkbare Gabeln mit bis 20° Neigung zu beiden Seiten**

- **Tragkraft: 500 kg**
- Neigungswinkel bis zu 20° zu beiden Seiten
- **Sicherheitsdeichsel** mit Einhandbedienung und integrierter 3-fach Funktion Heben / Senken / Fahren
- auch über Handgriffe verfahrbar
- **Sicherheitsfußschutz** an den Rädern
- genaues Rangieren über 2 Lenkrollen möglich
- Feststeller an beiden Lenkrollen



Behälterneiger mit Schwenkbereich



Behälterneiger ohne Schwenkbereich



Neigungswinkel bis zu 20° zu beiden Seiten

ab 1.733,-

Behälterneiger Typ LN,
Bestell-Nr. 164-495



Anwendungsbeispiel

Typ	LN
Hubbereich (mm)	88 - 940
Unterfahrhöhe (mm)	88
Gabellänge (mm)	1145
Gabelbreite (mm)	150
Tragbreite (mm)	540
Gewicht (kg)	210
Bestell-Nr.	164-495
Preis € / St.	1.733,-

Typ LT

► **Arbeiten auch im Sitzen möglich, aufgrund spezieller Deichsel**

- **Tragkraft: 500 kg**
- **Neigungswinkel bis zu 90°**
- Sicherheitsdeichsel mit Einhandbedienung und integrierter 3-fach Funktion Heben / Senken / Fahren, der Kippvorgang wird auch über die Deichsel vorgenommen.
- **Arbeiten auch im Sitzen möglich**, die Sicherheitsdeichsel kann in eine seitliche Position gebracht und dort arretiert werden.
- **Räder mit Sicherheitsfußschutz**
- Feststeller an beiden Lenkrollen



Typ	LT
Unterfahrhöhe (mm)	85
Gabellänge (mm)	795
Tragbreite (mm)	560
max. Arbeitshöhe (mm)	950
Maße außen B x T (mm)	640 x 1330
Bestell-Nr.	164-496
Preis € / St.	1.832,-

DT Lagersysteme

ab 1.832,-

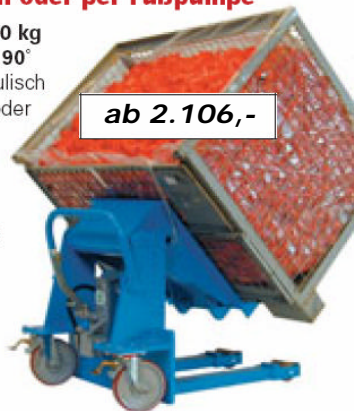
Behälterneiger Typ LT,
Bestell-Nr. 164-496

Typ BN

► **elektrohydraulisch oder per Fußpumpe**

- **Tragkraft: 500 oder 1000 kg**
- **Neigungswinkel bis zu 90°**
- Bedienung elektrohydraulisch (12, 230 oder 400 Volt) oder per Fußpumpe
- verfahrbare Ausführung mit **ergonomischen Schiebegriffen** sowie Rädern mit Doppelstopp
- Lackierung in blau (RAL 5015)
- Gesamtmaße B x T (mm): 740 x 1230

ab 2.106,-



Typ	BN 1	BN 2	BN 3	BN 4
Traglast gesamt (kg)	500	500	1000	1000
Gewicht (kg)	195	205	200	210
Antrieb	Fußpumpe	elektrisch	Fußpumpe	elektrisch
Hubzeit (sec)	-	12	-	17
Hubanzahl	60	-	83	-
Bestell-Nr. mit Fußpumpe	136-820	-	136-824	-
Preis € / St.	2.064,-	-	2.467,-	-
Bestell-Nr. 12 Volt	-	136-821	-	136-825
Preis € / St.	-	3.261,-	-	3.547,-
Bestell-Nr. 230 Volt	-	136-822	-	136-826
Preis € / St.	-	3.307,-	-	3.586,-
Bestell-Nr. 400 Volt	-	136-823	-	136-827
Preis € / St.	-	3.209,-	-	3.487,-

**sofort
lieferbar**

**frei
Haus**